



ENDOSCOPY - SURGERY - DENTAL



ATRIA 3

ATRIA 3 - ANWENDUNG DER LED TECHNOLOGIE IM OPERATIONSSAAL

ATRIA 3 - THE LED TECHNOLOGICAL EVOLUTION FOR THE OPERATING ROOM

ATRIA-3 von Tekno-Medical basiert auf der neuesten LED Technologie und bietet eine perfekte Ausleuchtung und hohe Lebensdauer bei einem geringen Energieverbrauch. Die ATRIA-3 eignet sich für eine Vielzahl von Anwendungen für den Betrieb in Praxis und Operationssaal. Sie wird verwendet für die Diagnose, den Dentalbereich, die Gynäkologie, Dermatologie, in der Allgemeinmedizin und bei Operationen.



ATRIA-3 Lampen überzeugen durch ihr gleichförmiges und schattenfreies Licht. Durch die spezielle, von Tekno-Medical entwickelte optische Anpassung, wird das Licht perfekt entsprechend den jeweiligen Anforderungen gebündelt. Der Arbeitsbereich wird sehr gut ausgeleuchtet, was einen außergewöhnlichen visuellen Komfort und exzellente Arbeitsbedingungen garantiert.

Die neueste LED Technik produziert Licht in einzigartiger Qualität mit einer Farbtemperatur von 4.500°K und einem Farbwiedergabe-Index von 95.

ATRIA-3 arbeitet mit einer Lichtintensität von 130.000 Lux, bei einem Energieverbrauch von 69W. Die LEDs haben eine Lebensdauer von ca. 50.000 Stunden.

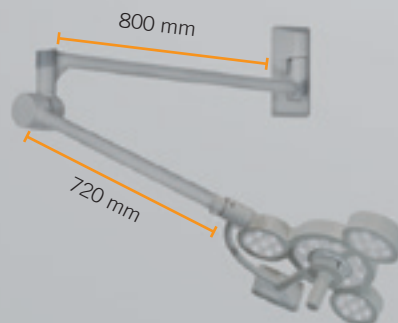
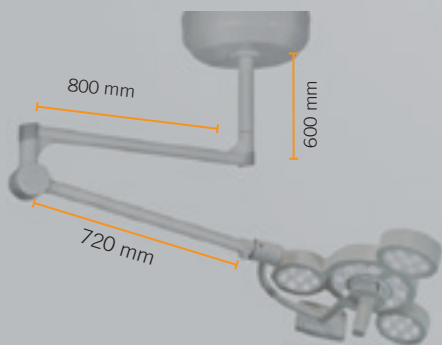
ATRIA-3 by Tekno-Medical is based on the ultimate LED technology which offers a perfect illumination, long durability and low energy consumption. The ATRIA-3 is suitable for a multiplicity of applications in surgery and operating room. The lamp is ideal for diagnosis, dental, gynecology, dermatology, general medicine and surgery.



ATRIA-3 lamps persuade by their homogeneous and shadowless light. A special optic technique, created by Tekno-Medical, guides the light beams perfectly according to the specific needs. The working area is perfectly illuminated which assures an extraordinary visual comfort and excellent working conditions.

The newest LED generation produces a unique quality of light with a color temperature of 4.500°K and a color rendering index of 95.

ATRIA-3 works with a light intensity of 130.000 lux at an energy consumption of 69W. The LEDs have a life cycle of about 50.000 hrs.



ATRIA³ - ANWENDUNG DER LED TECHNOLOGIE IM OPERATIONSSAAL

ATRIA³ - THE LED TECHNOLOGICAL EVOLUTION FOR THE OPERATING ROOM

ATRIA-3 besitzt drei Reflektoren, die ein ausgewogenes und intensives Licht produzieren. Der Durchmesser des Lichtfeldes kann automatisch reguliert werden. Durch das schlanke und kompakte Design kann die Lampe in vielen Bereichen problemlos eingesetzt werden. Durch ihre ergonomische Form ist die Lampe leicht zu bewegen und zu positionieren. Sie verursacht keine Störungen der verwirbelungsfreien Luftströmungen im OP.

Sauberkeit wird garantiert durch die Verwendung von leicht zu reinigenden Materialien und dem abnehmbaren und sterilisierbaren Handgriff.

ATRIA-3 possesses three reflectors which produce a well-blended and intense light. The light-spot diameter can be adjusted automatically. The slim and compact design makes the lamp perfectly suitable for various applications. The lamp with its ergonomic shape is easy to move and to adjust and does not interfere the laminar flow in the operating room.

Cleanness is guaranteed due to easy to clean materials used and the detachable and sterilizable handle.



Alle Lampenfunktionen können einfach über das neu gestaltete Bedienfeld gesteuert werden.

- EIN/AUSSCHALTEN
- Lichtintensität
- DoF, Oberflächen- und Tiefenausleuchtung
- ENDO für die Minimal-Invasive Chirurgie
- SIZE, Anpassung des Leuchtfeld-Durchmessers
- SYNC, für die Synchronisation mehrerer kombinierter Lampen

All lamp functions can be easily controlled and set by the new designed and touch panel.

- ON/OFF function
- Light intensity
- DoF, depth of field
- ENDO, function for minimal invasive surgery
- SIZE, adjustment of the light-spot diameter
- SYNC for the synchronization of combined lamps

ATRIA 3 - ANWENDUNG DER LED TECHNOLOGIE IM OPERATIONSSAAL

ATRIA 3 - THE LED TECHNOLOGICAL EVOLUTION FOR THE OPERATING ROOM

Technische Daten

- Produktklasse 1 nach EN 60601-2-41
- Stromversorgung 100-240VAC ±10%
- Leistungsaufnahme 69W
- Frequenz 50/60Hz
- Lichtquelle LED
- Lebensdauer ca. 50.000 Stunden
- Lichtstärke im Zentrum 130.000 Lux bei Ec @ 100cm
- Helligkeitsregelung 5 – 100%
- Farbtemperatur 4.500°K
- Farbwiedergabeindex 95
- Leuchtfelddurchmesser 24-33 cm
- Arbeitsabstand 70-150 cm
- Lichtfeldtiefe L1+L2 117cm (20%) ; 71 cm (60%)
- Gewicht Leuchte allein 4Kg
- Durchmesser Leuchtenkörper 50 cm
- Haltearm für niedere Decken (optional)
- Haltegriff abnehmbar und sterilisierbar
- Farbe weiß, RAL 9002

ATRIA-3 UPS

Optional ist ATRIA-3 auch mit einer unterbrechungsfreien Stromversorgung (UPS) erhältlich.

Die Stromversorgung ist im Fahrgestell, 550 x 340 x 240 mm untergebracht. Alle relevanten Parameter, z.B. Art der Stromversorgung, Ladezustand, etc. können abgerufen und kontrolliert werden.

ATRIA-3 besitzt eine elektronische Kontrolleinrichtung die automatisch von Netzversorgung auf Batteriestrom umstellt und somit die ATRIA-3 zu einer leistungsstarken mobilen Einheit macht. Die Batterie wird automatisch aufgeladen und benötigt keine spezielle Wartung.

Technical data

- Product class 1 according EN 60601-2-41
- Power supply 100-240VAC ±10%
- Power consumption 69W
- Frequency 50/60Hz
- Light source LED
- Average life approx. 50.000hrs.
- Light intensity at center 130.000 Lux at Ec @ 100 cm
- Light adjustment 5 – 100%
- Color temperature 4.500°K
- color rendering index 95
- Light field diameter 24-33 cm
- Working distance 70-150 cm
- Light field depth L1+L2 117cm (20%) ; 71cm (60%)
- Light head weight 4Kg
- Light head diameter 50 cm
- Low ceiling arm (optional)
- Handle removable and sterilizable
- Color white, RAL 9002

ATRIA-3 UPS

As an option, ATRIA-3 is also available with an uninterruptible power supply (UPS).

The power supply is integrated in the base frame, 550 x 340 x 240 mm. All necessary parameters, e.g. type of power supply, charge status a. o. can be directed and controlled.

ATRIA-3 is equipped with an electronic control unit which automatically switches from the electric power supply to battery power, enabling ATRIA-3 to be used as a high performing mobile unit. The battery is automatically recharged and requires no specific maintenance.



UPS Version	12 Ah	28 Ah
Stromversorgung <i>Input voltage</i>	100-240 Vac - 50/60 Hz 24 Vdc	100-240 Vac - 50/60 Hz 24 Vdc
Laufzeit bei maximaler Leistung <i>Autonomy when at maximal power</i>	10 h	4 h
Maximale Ladezeit <i>Maximal recharge time</i>	8 h	4 h
Gewicht Gestell <i>Trolley base weight</i>	23 Kg	34 Kg



© 2014 – TEKNO-MEDICAL Optik-Chirurgie GmbH
 TEKNO is a registered trademark of TEKNO-MEDICAL Optik-Chirurgie GmbH
 Printed in Germany 11/2014 – Nachdruck, auch auszugsweise, verboten